

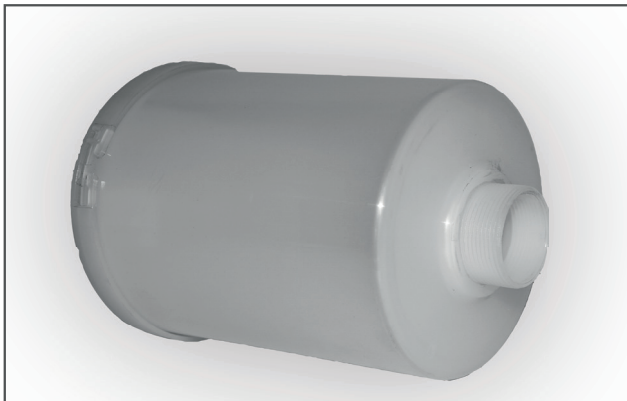
EGO³ Filterbehälter ohne Gewinde (ohne Filterbällchen)

als Ersatz für Filter:

- JJ-105
- JJ-264
- 373045

Art.-Nr. EGO3-FBK

69,90 EUR



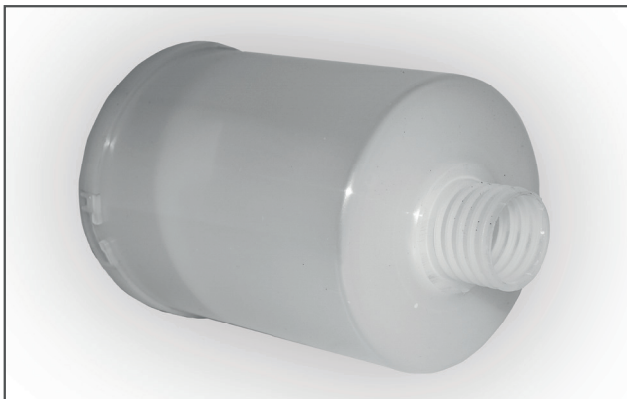
EGO³ Filterbehälter mit Feingewinde (ohne Filterbällchen)

als Ersatz für Filter:

- 88-100
- 373043

Art.-Nr. EGO3-FBF

69,90 EUR



EGO³ Filterbehälter mit Grobgewinde (ohne Filterbällchen)

als Ersatz für Filter:

- JJ-104

Art.-Nr. EGO3-FBG

69,90 EUR



EGO³ Filterbällchen bitte beachten Sie die umseitigen Warnhinweise

zur Füllung der Filterbehälter

- ca. 600 g = 18 Füllungen

Art.-Nr. EGO3-FM

209,00 EUR

Filterbehälter für 780/880 Serie auf Anfrage



EGO³ Filterbehälter und Filterbällchen

ERSTINBETRIEBNAHME

1. Holen Sie einen Mehrwegfilterbehälter aus der Verpackung. Dieser besteht aus dem Filterbehälter, dem Deckel und dem Siebeinsatz.
2. Entnehmen Sie den Sack mit den EGO3 Filterbällen aus der Verpackung. Dieser enthält ca. 600gr. Filterbälle. Damit können Sie Ihre Filter ca. 18-mal nachfüllen.
3. Öffnen Sie den Filterbehälter durch Drehen des Deckels in Mittelstellung.
4. Achten Sie darauf, dass der Siebeinsatz gerade im Filterbehälter sitzt. Der Filter darf **nie ohne Siebeinsatz** verwendet werden.
5. Nehmen Sie maximal 12-14 Filterbälle aus dem Sack und befüllen Sie damit den Filterbehälter. Die Bälle müssen immer ausreichend Platz haben. Sie dürfen auf keinen Fall komprimiert werden, da es sonst zu einer Durchflussverengung kommt, die Bälle gequetscht werden und dann zu einem Filterblock verfilzen. Die Filtereigenschaften werden dadurch massiv eingeschränkt und es kann zu einer Verstopfung des Filters kommen.
6. Verschließen Sie nun den Deckel durch Drehen nach rechts bis dieser einrastet.
7. Setzen Sie nun den Filter wieder in den Whirlpool ein. Drehen Sie das Gewinde ganz hinein. Das Gewinde nicht überdrehen.

LAUFENDER BETRIEB

1. Wir empfehlen die Filterbälle etwa nach 6-12 Wochen zu reinigen. Dazu entnehmen Sie den Filterbehälter aus dem Pool.
2. Den Deckel erst nach Entnahme öffnen. So bleibt der ganze Schmutz im Behälter. Öffnen Sie den Filterbehälter nun und entnehmen Sie die Bälle.
3. Waschen Sie diese vorsichtig unter fließendem Wasser aus. Drücken Sie die Bälle wie einen Schwamm aus bis sie wieder die ursprüngliche Farbe erhalten.
4. Danach geben Sie die Bälle für etwa 20 Minuten in einen Behälter mit klarem Wasser und geben einen Teelöffel Chlorgranulat dazu. Dies dient der zusätzlichen Desinfektion der Bälle.
5. Nach 20 Minuten entleeren Sie den Behälter und spülen die EGO3 Filterbälle noch einmal unter klarem Wasser aus. Nun können die Bälle wieder in den Filterbehälter gegeben werden. **Siebeinsatz** nicht vergessen!
6. Die Filterbälle haben eine Lebensdauer von etwa 3-6 Waschvorgängen.

WARNHINWEISE

Die EGO3 Filterbälle dürfen zu keinem anderen als dem hier beschriebenen Zweck verwendet werden. Filterbälle nur per Hand reinigen. Komplett unförmige, komprimierte oder zerfallene Filterbälle müssen entfernt und durch neue ersetzt werden. Filterbälle mit losen Teilen/Fäden nicht mehr verwenden. Nie den Filterbehälter überfüllen! Nie ohne Filterbehälter, Filterdeckel oder Siebeinsatz verwenden! Es muss immer 4-5 cm Wasser über den Filterdeckeln im Whirlpool sein, damit keine Luft angesaugt wird. Verwenden Sie nur EGO3 Original Filtermaterial. Darf nicht von Kindern verwendet werden!